

Full HD
Solid 300R VIDEO RECORDER

FINE Vu

Solid 300R

사용자 설명서

FINE DIGITAL

(주)파인디지털 블랙박스를 구입해 주셔서 감사합니다.

언제나 고객님의 가까이 다가갈 수 있도록 최선을 다하겠습니다.

이 사용 설명서는 블랙박스 동작 설명 및 조작 방법 등의 내용을 담고 있습니다.

Solid 300R 블랙박스를 사용하시기 전에 반드시 매뉴얼의 내용을 숙지하시어 사용해 주시기 바랍니다.

본 매뉴얼은 기술, 편집상 오류나 누락이 있을 수 있습니다.

또한 Solid 300R 블랙박스의 성능 변경은 사용자 통보 없이 진행될 수 있습니다.

보증 및 지원

가. 홈페이지 주소는 <http://www.FINEVu.com> 입니다.

나. 홈페이지를 통하여 최신의 펌웨어 및 사용설명서를 다운로드 받으실 수 있습니다.

다. (주)파인디지털에서 허가한 형태 이외의 판매행위 및 적합성 등의 사항에 대해 암시적인 보증을 포함한 어떤 보증도 제공하지 않습니다.

저작권 및 상표

가. 본 설명서는 저작권법에 의해 보호되고 있으며, 모든 권리는 법적인 보호를 받고 있습니다.

나. 저작권법에 의해 허용되는 경우를 제외하고는 본 설명서의 어떤 부분도 (주)파인디지털의 사전 서면 동의없이 사진 복제, 복사, 수정 및 번역할 수 없습니다.

인증

KN41(자동차 및 내연기관 구동기기류의 장애방지시험) 통과
이 기기는 KN41 전자파적합등록을 한 기기이오니 판매자 또는 사용자는 이 점을 주의하시기 바라며, 자동차 운행과 관련된 기능과 운전자, 승객, 다른 자동차 이용자를 전자파로부터 보호하는 것을 목적으로 합니다.

가. 기기명칭(모델) : 차량영상 녹화장치(Solid 300R)

나. 인증번호 : MSIP-REM-FDK-Solid300R

다. 인증 받은 자의 상호 : (주)파인디지털

라. 제조자/제조국가 : (주)파인디지털/대한민국

마. A/S연락처 : ☎(국번없이) 1588-6945

목차

안전 및 주의 사항	경고.....4	화면 구성 15	
	주의.....5		라이브 화면 전환(주행 모드) 15
	제품 특징 6		주행 중 녹화..... 16
구성품 및 부분 명칭	구성품 - 전방..... 7	주정차 중 녹화..... 17	
	구성품 - 후방..... 8	메뉴 화면 18	
	별매품 9	녹화 영상 보기..... 29	
	부분명칭 - 전방 카메라..... 10	녹화 영상의 구성..... 31	
	부분명칭 - 후방 카메라..... 11		
설치하기	전방 카메라 설치장소 선택하기..... 12	관리하기	
	후방 카메라 설치장소 선택하기..... 12	펌웨어 업그레이드하기 32	
	micro SDHC 카드 삽입하기 12	청소와 보관하기 33	
	설치하기 - 전방..... 13	문제 해결하기 34	
	설치하기 - 후방..... 14	제품 규격 36	
		FINEVu 플레이어 설치 및 사용법 38	

안전 및 주의 사항



경고

아래의 내용을 준수하지 않았을 경우 사용자가 사망하거나 중상을 입을 수 있습니다.

전원

- 손상되거나 개조된 전원 케이블을 사용하지 마시고, (주)파인디지털에서 제공하는 정품만 사용하십시오. 폭발이나 화재 등 안전사고로 인해 차량 손상 및 부상의 원인이 될 수 있습니다.
- 정격 전압 이외의 전압에서 사용하지 마십시오. 폭발이나 화재 등 안전사고로 인해 차량 손상 및 부상의 원인이 될 수 있습니다.
- 전원 케이블을 다른 기기에 임의로 연결하여 사용하지 마십시오. 화재나 고장의 원인이 될 수 있습니다.

설치

- 습도가 높거나 가연성이 높은 액체나 기체가 많은 장소에 설치하지 마십시오. 폭발이나 화재의 원인이 될 수 있습니다.
- 밀폐된 자동차 안이나 직사광선이 비치는 장소 등, 온도가 높은 곳에 오래 방치하지 마십시오. 화재나 고장의 원인이 될 수 있습니다.
- 운전자 운행 중 시야에 방해가 되는 곳에 설치하지 마십시오. 차량 사고의 원인이 될 수 있습니다.

- GPS, 영상 및 USB케이블 및 영상 케이블들을 바르게 꽂아 사용해 주십시오. 그렇지 않으면 화재나 고장의 원인이 될 수 있습니다.

사용

- 제품의 메모리 카드나 코드 삽입부 등에 금속류나 인화성 물질이 들어가게 하지 마십시오. 감전이나 화재의 원인이 될 수 있습니다.
- 젖은 손으로 조작하지 마십시오. 감전의 원인이 될 수 있습니다.
- 제품 및 액세서리를 유아나 어린이 주변에 두지 마십시오. 작은 부속품을 삼켜 심각한 부상이나 사망의 원인이 될 수 있습니다.
- 동작 중인 제품을 천이나 이불로 덮지 마십시오. 가열되어 화재나 고장의 원인이 될 수 있습니다.
- 운행 중 블랙박스의 조작을 삼가 주십시오. 차량 사고의 원인이 될 수 있습니다.



주의

아래의 내용을 준수하지 않았을 경우 사용자가 부상을 당하거나 재산상의 손해를 입을 수 있습니다.

설치

- 상시 전원 설치는 임의로 진행하지 마십시오. 제품 및 차량 고장의 원인이 될 수 있습니다. 반드시 전문 설치 기사님의 도움을 받으십시오.

사용

- 렌즈, 렌즈 커버 및 카메라 외관에 무리한 힘을 가하지 마십시오. 고장의 원인이 될 수 있습니다.
- 송곳이나 날카로운 물건으로 제품을 사용하지 마십시오. 고장의 원인이 될 수 있습니다.
- 블랙박스가 장시간 사용될 경우 표면이 뜨거워 질 수 있습니다. 주의하시기 바랍니다.
- 제품을 임의로 분해, 개조하지 마십시오. 파손, 데이터 손실의 원인이 되므로 점검 및 수리는 A/S센터에 의뢰하십시오.
- 촬영 시 렌즈가 가려지지 않도록 주의하십시오.
- 저온에서 블랙박스를 사용할 경우 액정 모니터의 점등 시간이 조금 길어지거나, 일시적으로 색상이 다소 달라질 수 있습니다. 이러한 현상은 고장이 아니며, 상온에서는 정상 사용이 가능합니다.
- 카메라가 장착된 상태에서 위치를 변경할 경우, 접촉 불량이나 발생할 수 있습니다.

관리

- 제품 및 액세서리를 애완동물 주변에 두지 마십시오. 애완동물의 이물질이 제품 내부로 유입되어 폭발이나 고장의 원인이 될 수 있습니다.
- 제품을 장기간 사용하지 않을 경우 전원 케이블이 연결된 상태에서 제품을 방치하지 마십시오. 화재나 고장의 원인이 될 수 있습니다.
- 동작 중인 제품을 시가 코드나 케이블들이 꽂혀 있는 상태에서 이동하지 마십시오. 화재나 감전의 원인이 될 수 있습니다.

Note

- 제품의 성능 향상을 위해 제품의 규격이나 사용 설명서의 내용이 예고 없이 변경될 수 있습니다.
- 사용 설명서의 일부 또는 전부를 허가 없이 복사할 수 없습니다.
- 사고 시 또는 다른 모든 경우에 발생할 수 있는 제품의 고장으로 인한 데이터 손실 및 제품 손실에 의한 손해에 대해서는 당사에서 책임지지 않습니다.

제품 특징

선명한 화질

- 16:9 wide 화면 비율의 HD 하이 퀄리티 영상 녹화
- 1920x1080 유효화소수 CMOS 센서 채용
(전방기준 1920x1080 @ 30fps)
- 고선명 High Resolution 카메라 렌즈 채용
(전방 수평 120도, 후방 수평 99.8도)
- 사용자 특성에 맞는 다양한 설정기능 (야간밝기, 선명도)

다양한 녹화 모드

- 주행 중 상시 녹화
- 주행 중 충격감지 녹화
- 주정차 중 충격감지 녹화
- 주정차 중 동작감지 녹화
- 긴급 녹화

편리한 사용

- 3.5인치 고해상도 LCD
- 빠른 부팅
- 전후방 라이브 화면 출력
- 라이브 화면에 긴급 녹화 및 녹음버튼 배치
- 별도의 PC 연결없이 기능 설정

슈퍼 커패시터 적용

- 사고 등으로 전원이 갑자기 차단될 경우 녹화 중인 영상 파일을 안전하게 저장할 수 있는 전력 공급

빠르고 쉬운 PC 연결

- USB 포트로 PC 및 내비게이션과 직접 연결 가능
- 자동 USB 저장장치 인식
- 일반 동영상 플레이어로 재생 가능

메모리 용량의 확장성

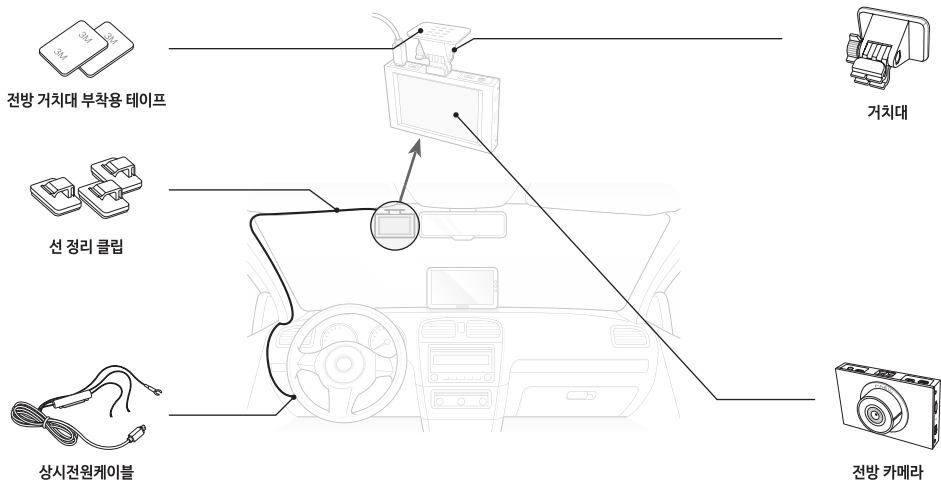
- 운전자의 운행 형태에 따른 다양한 타입의 메모리 할당

메모리 운용

- 녹화 모드별 메모리공간 설정 가능

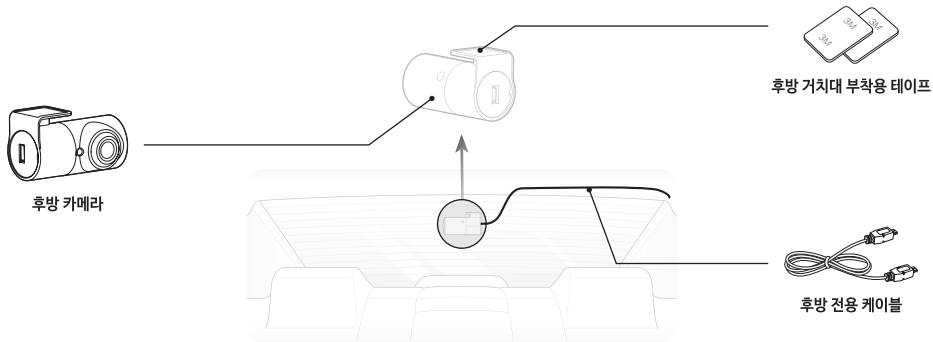
구성품 및 부분 명칭

구성품 - 전방

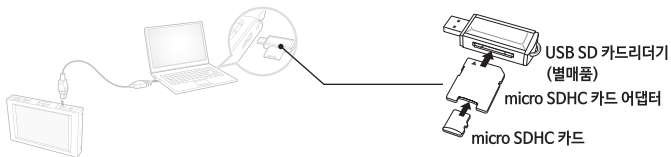


※본 제품의 구성품은 제품 성능의 향상을 위해 사전 예고 없이 변경될 수 있습니다.

■ 구성품 - 후방



■ 구성품 - PC연결

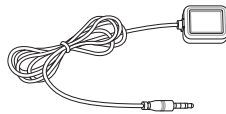


※본 제품의 구성품은 제품 성능의 향상을 위해 사전 예고 없이 변경될 수 있습니다.

■ 별매품



USB SD 카드 리더기

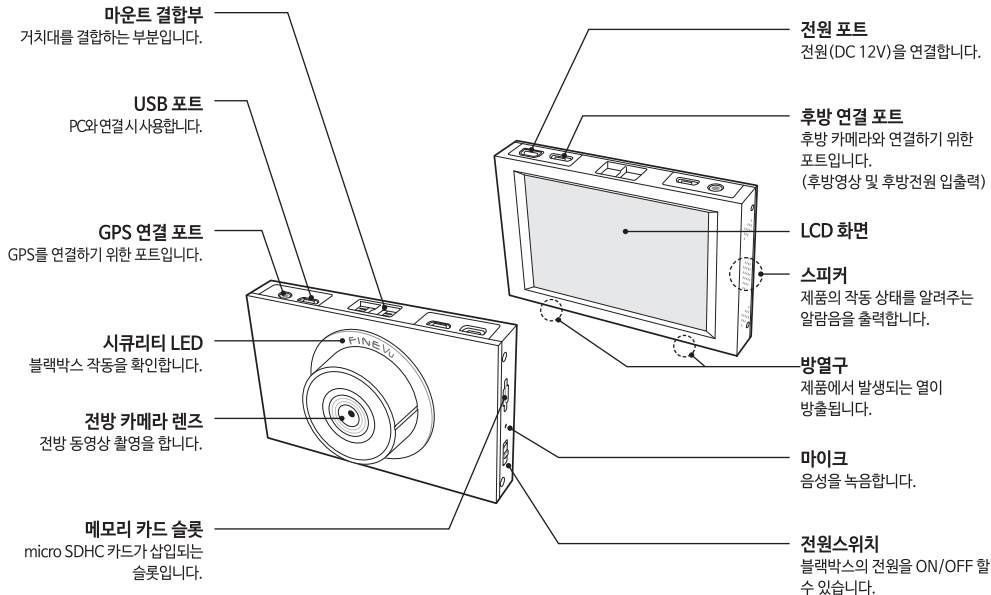


외장 GPS

Note

모든 별매품은 제품 구입처에서 구매할 수 있습니다.

■ 부분명칭 - 전방 카메라

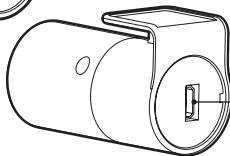
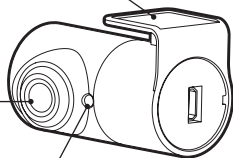


■ 부분명칭 - 후방 카메라

부착형 지지대
카메라 위치를 고정시킵니다.

후방 카메라 렌즈
후방 동영상 촬영을 합니다.

시큐리티 LED
블랙박스 작동을 확인합니다.



후방 연결 포트
전방 카메라와 연결하기 위한
포트입니다.
(영상 및 전원 입출력)

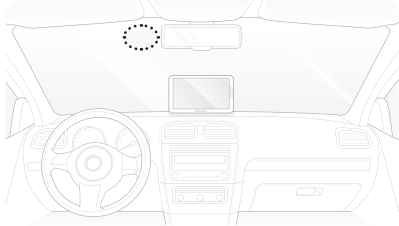
Note

후방 연결 포트에 후방 전용 케이블 이외의 다른 micro USB 케이블을 연결할 경우 파손의 원인이 될 수 있습니다.

설치하기

■ 전방 카메라 설치장소 선택하기

- 차량 앞유리 상단 룸 미러 좌상단에 설치를 권장합니다.



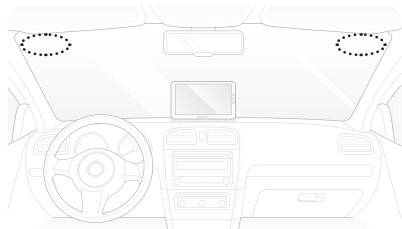
■ 후방 카메라 설치장소 선택하기

- 차량 뒷유리 상단에 설치를 권장합니다.

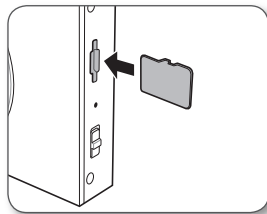


■ GPS 설치장소 선택하기(별매품)

- DMB 안테나 및 차량 내부 센서모듈을 피해 차량 앞유리 상단 양 끝쪽에 설치를 권장합니다.



■ micro SDHC 카드 삽입하기



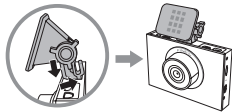
Note

운전자의 시야에 방해되는 곳을 피해 설치하십시오.

설치하기 - 전방

본체와 거치대 결합하기

1



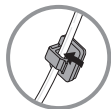
2

거치대 부착용 테이프로
차량 앞
유리에
부착하기



선정리 클립으로
전원 케이블
고정하기

4



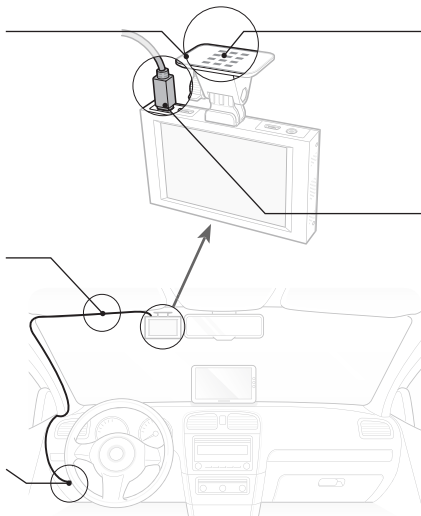
3

상시전원케이블로 전원
연결하기

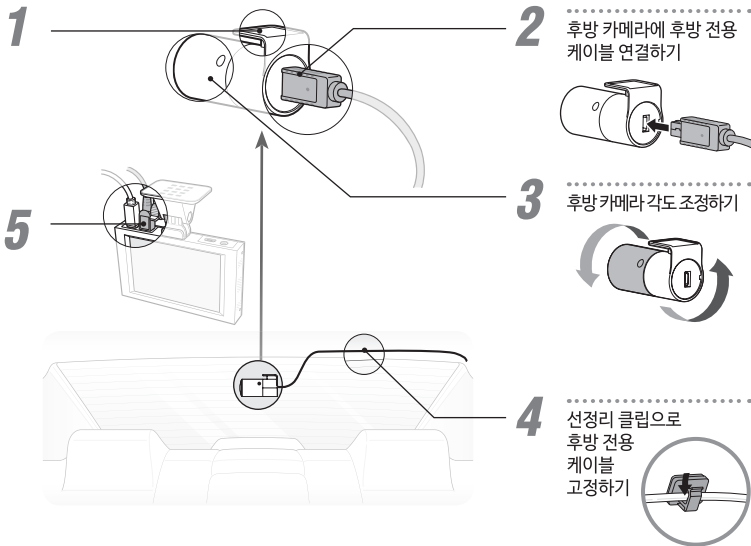
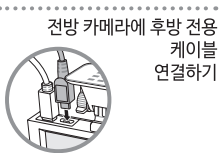


상시전원케이블
휴즈박스에 연결하기
(전문가의 도움 필요)

5



설치하기 - 후방



사용하기

화면 구성

라이브 화면



긴급 녹화 메뉴 화면 LCD OFF 마이크 on/off

메뉴화면



라이브 화면

- 부팅 시 화면은 전방 / 후방 / PIP / 시계 화면 중 선택할 수 있습니다.
- 주행 모드에서는 라이브 화면 / LCD OFF(1분후/3분후) / 시계 화면 중 선택할 수 있습니다.

라이브 화면 전환(주행 모드)



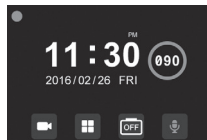
전방 화면



후방 화면



PIP



시계 화면

- 하단 메뉴버튼 외 영역을 터치 시 전방 화면 ▶ 후방 화면 ▶ PIP ▶ 시계 화면 순으로 전환됩니다.

주행 중 녹화



- 상시 녹화:** 부팅이 완료되면 상시 녹화 모드로 전환됩니다. 녹화 파일은 메모리 카드 내 normal 폴더에 저장됩니다.



- 충격감지 녹화:** 상시 녹화 모드에서 충격이 감지되면 충격감지 녹화 모드로 전환됩니다. 충격발생 시점을 기준으로 10초 전~20초 후 총 30초간의 영상이 메모리 카드 내 event 폴더에 저장되며 충격이 연속적으로 발생하는 경우 최대 2분까지 녹화됩니다.

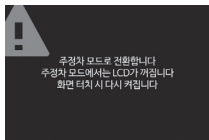


- 긴급 녹화:** 긴급 녹화 버튼을 누르면 버튼이 적색으로 변하고 긴급 녹화 모드로 전환합니다. 버튼 누르기 10초 전부터 버튼 누른 후 50초까지 최대 1분간 녹화되며 녹화 파일은 메모리 카드 내 camcorder 폴더에 저장됩니다.

Note

충격 감도는 [메뉴 ▶ 카메라 설정 ▶ 민감도 설정]에서 설정할 수 있습니다. (22페이지 참조)

주정차 중 녹화



- 주정차 모드: 차량의 시동을 끄게 될 경우 (ACC 전원 차단시) 5초 뒤 주정차 모드로 전환되며, 시동을 다시 걸었을 경우 (ACC 전원 연결시) 상시녹화 모드로 전환됩니다.
- 충격감지 녹화: 주정차 감시 모드에서 충격이 감지되면 녹화가 시작됩니다. (전 10초 / 후 20초 총 30초, 최대 2분)
녹화 파일은 메모리 카드 내 parking 폴더에 저장됩니다.
- 동작감지 녹화: 주정차 감시 모드에서 제품 시야에 움직임이 감지되면 녹화가 시작됩니다. (전 10초 / 후 20초 총 30초, 최대 2분)
녹화 파일은 메모리 카드 내 motion 폴더에 저장됩니다.

Note

- 주차 녹화 이용 시 상시 전원을 사용해야 합니다. 장착점 전문가의 도움을 받으십시오.
- 주차 중에는 충격감지 및 동작감지에 의한 영상만 녹화됩니다.

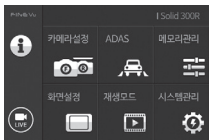
메뉴 화면



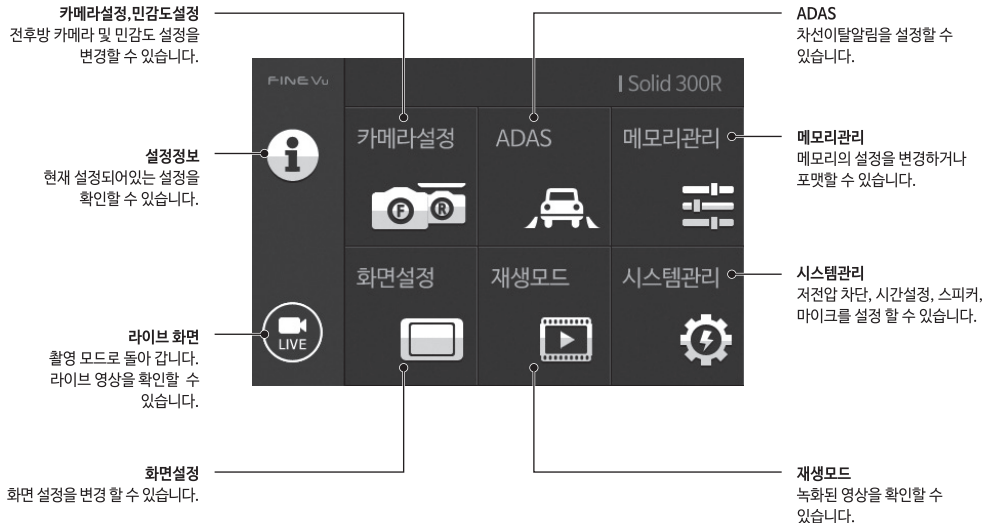
- 메뉴 버튼을 터치하여 메뉴 화면으로 이동합니다.



- 상시 녹화 중 메뉴 화면으로 이동 시 녹화는 중단됩니다.
- 운전 중 메뉴 조작용은 위험하오니, 반드시 정차 후 조작하십시오.



- 메뉴 화면에서는 기능을 확인, 설정, 변경 할 수 있습니다.



전방(후방) 설정

주행해상도
주행 중 해상도를
변경할 수 있습니다.



주행프레임 및 타임랩스
주행 중 프레임 및 타임랩스를
변경할 수 있습니다.

영상보정
영상의 밝기 및 장착위치를
조정할 수 있습니다.

주차녹화(후방설정)
주정차 모드 녹화시
후방카메라의 녹화 여부를
설정할 수 있습니다.

주차해상도
주/정차 중 해상도를
변경할 수 있습니다.

주차프레임 및 타임랩스
주/정차 중 프레임 및 타임랩스를
변경할 수 있습니다.

Note

- 후방은 1280 x 720p만 지원합니다.
- 타임랩스는 2x / 3x / 5x만 지원합니다. (전방설정에서만 가능)

영상보정



민감도 설정

주차모션감도
주차모드 시 모션감도를
설정 합니다.



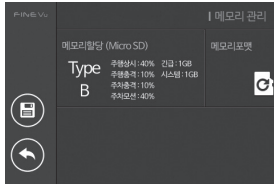
주차충격감도
주차모드 시 충격감도를
설정 합니다.

주행충격감도
주행모드 시 충격감도를
설정 합니다.

메모리관리

[메뉴 ▶ 메모리 관리]에서 설정을 변경할 수 있습니다.

micro SDHC 카드 포맷 - 메모리 카드를 포맷할 수 있습니다.



- **녹화모드별 메모리 할당의 비율을 변경할 수 있습니다.**
- 주행영상은 micro SDHC 카드에 저장됩니다.
- **메모리포맷**
- micro SDHC카드를 포맷할 수 있습니다.

- 메모리 할당 비율을 사용자의 운전 환경에 따라 선택할 수 있습니다.

메모리할당 (Micro SD)	메모리할당 (Micro SD)	메모리할당 (Micro SD)	메모리할당 (Micro SD)	메모리할당 (Micro SD)
Type A 주행상시: 35% 긴급: 1GB 주행중력: 15% 시스템: 1GB 주차중력: 15% 주차모션: 35%	Type B 주행상시: 40% 긴급: 1GB 주행중력: 10% 시스템: 1GB 주차중력: 10% 주차모션: 40%	Type C 주행상시: 50% 긴급: 1GB 주행중력: 15% 시스템: 1GB 주차중력: 10% 주차모션: 25%	Type D 주행상시: 25% 긴급: 1GB 주행중력: 10% 시스템: 1GB 주차중력: 15% 주차모션: 50%	Type E 주행상시: 80% 긴급: 1GB 주행중력: 20% 시스템: 1GB 주차중력: 0% 주차모션: 0%

※ 메모리 할당 비율 변경시 녹화된 영상을 삭제해야 하므로 백업 후 재설정하시기 바랍니다.

※ Type-E 설정 시, 주행 전용 모드이므로 주차모드로 진입하지 않습니다.

메모리관리

녹화 모드 별로 녹화되는 영상의 범위 및 저장 폴더는 다음과 같습니다.

모드	저장시간	저장 폴더명
해상도	전방 : 1080p / 720p ZOOM 후방 : 720p	
상시 녹화	총 2분	normal
충격감지 녹화		event
주정차 녹화	전 10초 / 후 20초 총 30초, 최대 2분	parking
		motion
긴급 녹화	전 10초 / 후 50초 최대 1분	camcorder

포맷 프리(Smart FMS)

Smart FMS란 파인디지털의 파일 관리시스템(File Management System)을 말합니다. 파인디지털의 포맷 프리(Smart FMS) 기술을 탑재하여 메모리카드 저장의 안정성을 높였습니다. Smart FMS는 녹화 도중 블랙박스 본체로부터 micro SDHC 카드를 제거 혹은 비정상적인 전원 OFF 상황에서도 메모리카드 손상 및 오동작을 방지합니다.

Note

- 해당 micro SDHC 카드를 PC에서 확인 시 사용 중인 메모리 저장 공간이 실제와 다르게 표시될 수 있습니다.
- 신규 micro SDHC 카드 삽입 시 제품에서 Smart FMS 포맷을 진행합니다.

화면설정



시스템조정

저전압차단
전압설정 및 시간설정을 변경할 수 있습니다.

저전압 차단

시간설정
시스템 날짜 및 시간을 설정할 수 있습니다.

스피커
스피커의 볼륨을 변경할 수 있습니다.

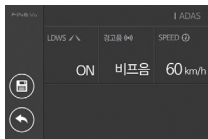
스피커
스피커의 볼륨을 변경할 수 있습니다.

마이크
마이크의 볼륨을 변경할 수 있습니다.

마이크
마이크의 볼륨을 변경할 수 있습니다.

ADAS

[메뉴 ▶ ADAS]에서 차선이탈알람을 수정할 수 있습니다.



- LDWS 설정 : ON/OFF
- 경고음 : 비프음 / 음성 / 음성+비프음
- SPEED : 40Km/h, 60Km/h, 80Km/h, 100Km/h



- 차선이탈이 감지될 시 경고음이 발생합니다.
- 차선 이탈시 빨강 <<, >>

Note

- LDWS 사용 시 GPS가 연결되어 있어야 사용이 가능합니다.
- GPS 수신이 불가능한 경우 동작이 제한될 수 있습니다.(터널 또는 지하차도)

재생모드

[메뉴 ▶ 재생모드]에서 녹화영상을 확인할 수 있습니다.



- 3개의 영상 이미지가 표시되며 해당 영상 이미지를 한 번 클릭하면 선택되고, 다시 클릭하면 재생이 됩니다.
 - ▶ 버튼을 누르면 다음 3개의 영상 이미지가 표시됩니다.
 - ▶▶ 버튼을 누르면 9개 이후의 영상 이미지가 표시됩니다.
- 원하는 영상을 따로 보관할 수 있습니다.



- 버튼을 누르면 5초씩 건너뜀니다.
- 버튼을 누르면 다음 또는 이전 파일로 이동합니다.

설정정보

[메뉴 ▶ 설정정보]에서 블랙박스의 설정을 확인할 수 있습니다.

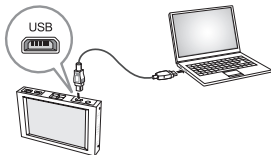


- [메뉴 ▶ 설정정보]에서 기본 설정값 상태로 초기화가 가능합니다.
- 기본 설정값으로 변경할 경우 재부팅 됩니다.

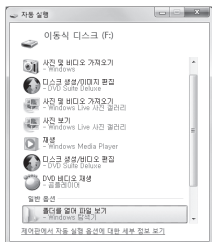
녹화 영상 보기

PC에서 보기(제품 연결)

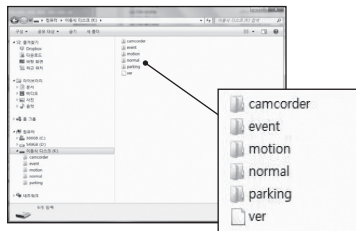
- 1** 제품과 PC를 USB 케이블을 이용하여 연결합니다.



- 2** 부팅 완료 후 자동으로 USB 모드로 전환되어 이동식 디스크가 실행됩니다.



- 3** 그림과 같이 폴더를 열어 [파일 보기]를 클릭하면 동영상 파일들이 저장된 폴더로 이동합니다.



- 4** 각 폴더에 저장되어 있는 동영상 파일들을 재생하거나 볼 수 있습니다.

Note

- 각 폴더에 저장되는 내용은 다음과 같습니다.
camcorder: 긴급 녹화, **event:** 충격 감지 녹화,
motion: 주차 중 움직임 감지 녹화, **normal:** 주행 녹화,
parking: 주차 중 충격 감지 녹화
- 중요한 영상은 PC나 다른 저장 장치에 백업할 것을 권장합니다.

PC에서 보기(메모리 카드)

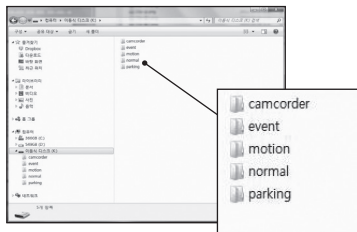
- 1 제품에서 micro SDHC 카드를 빼서 어댑터에 삽입하고 리더기를 이용해서 PC와 연결합니다.



- 2 PC와 연결되면, 이동식 디스크로 실행됩니다.



- 3 그림과 같이 폴더를 열어 [파일 보기]를 클릭하면 동영상 파일들이 저장된 폴더로 이동합니다.



- 4 각 폴더에 저장되어 있는 동영상 파일들을 재생하거나 볼 수 있습니다.

Note

- 각 폴더에 저장되는 내용은 다음과 같습니다.
camcorder: 긴급 녹화, **event:** 충격 감지 녹화,
motion: 주차 중 움직임 감지 녹화, **normal:** 주행 녹화,
parking: 주차 중 충격 감지 녹화
- 중요한 영상은 PC나 다른 저장 장치에 백업할 것을 권장합니다.

관리하기

펌웨어 업그레이드하기

1 홈페이지에서 최신 펌웨어를 다운로드 받습니다.

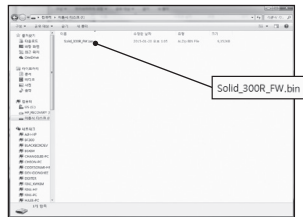
2 제품에서 micro SDHC 카드를 빼서 어댑터에 삽입하고 리더기를 이용해서 PC와 연결합니다.



3 PC와 연결되면, 이동식 디스크로 실행됩니다.
(펌웨어 업그레이드 전에 메모리 카드 포맷을 권장합니다.)



4 다운 받은 펌웨어를 압축을 푼 다음 파일들을 최상위 루트에 복사합니다.



5 복사가 완료된 micro SDHC 카드를 제품에 삽입한 후 부팅하면 업그레이드가 진행됩니다.

Note

- 펌웨어 업그레이드는 micro SDHC 카드로 해야합니다.
- 업그레이드 완료 후 펌웨어 파일은 자동으로 삭제됩니다.
- 업그레이드 전에 micro SDHC 카드 내의 중요한 영상 파일들을 백업한 후 포맷할 것을 권장합니다.

■ 청소와 보관하기

청소하기

- 렌즈에 이물질이 묻었을 경우, 부드러운 용(면)등으로 깨끗이 닦아주세요.
- 고품질의 영상을 녹화하기 위해서는 렌즈를 손으로 만지거나 다른 사물과 접촉을 피해 주세요.
- 본체 외관에 이물질 묻었을 경우, 바로 휴지나 마른 수건으로 닦아서 제거해 주세요.
- 본체의 단자 내에 이물질이 들어 갔을 경우에는 도구를 사용하여 꺼내거나 분리하지 마시고 A/S 센터에 수리를 의뢰하세요.

보관하기

- 사용하지 않을 경우 차량에서 분리하여 실내에 보관해 주세요.
- 반드시 전원을 분리한 상태에서 보관해 주세요.
- 보관 장소는 습기가 많은 곳을 피하고 가급적 밀봉하여 보관해 주세요.
- 메모리 카드의 성능을 유지하기 위해서 반드시 메모리 카드를 제거하고 보관해 주세요.

문제 해결하기

전원이 켜지지 않아요.

- 상시전원 케이블이 정확하게 연결되어 있는지 확인해 주세요.
(검정색: 접지 / 빨간색: B+ / 노란색: ACC전원)
- 블랙박스의 전원 케이블을 정확히 꽂아 주세요.

부팅이 되지 않아요.

- 정품 상시전원케이블이 사용되었는지 확인해 주세요.
- micro SDHC 카드가 제품에 제대로 삽입되어 있는지 확인해 주세요.
- 외장 메모리 카드가 불량 또는 비정품인지 확인해 주세요.

소리가 나오지 않아요. (OFF가 되어 있는지 확인해주세요.)

- 시스템 설정에서 스피커 볼륨이 최소로 되어 있는지 확인해 주세요.
- 볼륨 조절 후에도 소리가 들리지 않는다면, A/S 점검을 신청하세요.

LCD가 켜지지 않아요.

- 부팅이 제대로 되었는지 확인해 주세요.
- 안내음성만 발생되고 LCD에 표시가 되지 않는다면, A/S 점검을 신청하세요.

LCD 터치가 되지 않아요.

- 블랙박스를 재부팅 후 확인해 주세요.
- 재부팅 후에도 터치가 되지 않는다면, A/S 점검을 신청하세요.

촬영한 동영상이 재생되지 않아요.

- 동영상 플레이어 특성에 따라 재생되지 않을 수 있습니다.
- 촬영한 동영상에 지속적인 오류가 발생된다면, A/S 점검을 신청하세요.

블랙박스 동작이 원활하지 못해요.

- 보조배터리 이용시 배터리 상태에 따라 블랙박스 동작이 원활하지 않을 수 있습니다.

PC에서 제품을 인식하지 못해요.

- USB 상태에서 자주 연결이 끊어지며 불안정하다면 제품을 PC의 메인보드상의 USB 포트에 직접 연결하세요. PC와 USB 연결 시 컴퓨터의 전원을 사용하므로 USB 멀티 허브 또는 조립PC의 경우 안정적으로 전류가 공급되지 않아 연결 오류가 발생할 수 있습니다.

PC의 USB에 인식되었다가 끊어지는 등 연결이 되지 않아요.

- 가능하면 데스크톱 PC의 메인보드상의 USB 포트에 연결하여 사용하세요.
- PC에 연결된 기타 USB 장치들을 제거 후 제품만 연결하거나, USB 호스트 카드에 연결하여 사용하세요.
- 다른 PC에서도 동일 증상인지 여부를 확인한 후, 만약 다수의 PC에서 동일 증상이 나타난다면, A/S 점검을 신청하세요.

영상이 녹화가 되지 않았어요.

- 부팅이 제대로 되었는지 확인해 주세요.
- 소리만 재생되고 영상이 나오지 않는다면, A/S 점검을 신청하세요.

micro SDHC카드를 교체하고 싶어요.

- micro SDHC 카드는 쇼핑몰 또는 오프라인 공식 대리점에서 판매되는 정품을 구입하시기 바랍니다.
- micro SDHC 카드 제조사마다 물리적인 특성이 조금씩 다르기 때문에 정품을 사용하시기 바랍니다.

제품 규격

항목	규격		비고
모델명	Solid 300R		
크기/무게	전방: 100 x 63 x 30 mm / 110g 후방: 52 x 24 x 24mm / 25g		케이블, 거치대 제외 미포함 무게 (후방은 거치대 포함)
지원용량	micro SDHC(상시,이벤트,긴급녹화)	16GB/32GB	Class 10 이상 권장, MLC
녹화방식	상시 녹화	전방: Full HD 1080p@30fps 후방: HD 720p@30fps	2분 단위 녹화
	충격감지 녹화		충격 발생 이전 10초 / 20초 총 30초, 연속 녹화 최대 2분
	긴급 녹화		이전 10초 / 50초 총 1분 단위로 녹화, 긴급 녹화 임의 중단 기능
	주차 녹화 (충격 및 동작 발생 시 녹화)		충격 발생 이전 10초 / 20초 총 30초, 연속 녹화 최대 2분 상시 전원 미지원 차량은 별도의 장치 설치 필요
렌즈	Full HD급 광각 렌즈		5 Glass withIR Cut filter(전방) 4 Glass withIR Cut filter(후방)
이미지센서	2M pixels CMOS Image Sensor - 전방		CMOS Sensor 채용 - 전방 Full HD급 후방 HD급

항목	규격		비고
화각	전방: 대각 146도 / 수평 120도 / 수직 62.4도 후방: 대각 121.1도 / 수평 99.8도 / 수직 51.6도		
비디오	전방: 1920 x 1080p @30fps 후방: 1280 x 720p @30fps		
인코딩	영상: H.264 / MPEG-4 AVC 음성: PCM		.mp4
음성	마이크 내장		
스피커	스피커 내장	8ohm	
가속도 센서	3축 가속도 센서	+2g / -2g	
입력전원	DC 12V 3A		
배터리	슈퍼 커패시터		외부 전원 차단 시 동영상 안전 저장 전원 공급
소비전력	최대 5W		2ch. 기준
동작온도/보관온도	동작온도 -10°C ~ 60°C / 보관온도 -20°C ~ 70°C		
인터페이스	Micro USB, 외장 GPS 포트, 후방 연결 단자, 전원 USB		
출력방식	NTSC		
기타	시큐리티 LED, 전원 On/Off, LDWS, Format Free		

FINEVu 플레이어 설치 및 사용법

FINEVu 플레이어는 파인디지털 차량용 블랙박스에서 녹화한 영상 파일을 재생할 수 있는 소프트웨어입니다.
<http://www.FINEVu.com>에서 FINEVu 플레이어를 다운받아 설치해 주세요.

메인 화면

FINEVu 플레이어의 설치가 완료된 후 실행하면 다음과 같은 화면이 실행됩니다.

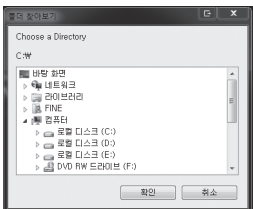



- 1 녹화 영상이 재생되는 메인 화면입니다.
- 2 녹화 영상에서 선택한 부분을 확대하여 재생하는 보조 화면입니다.
- 3 녹화 영상 파일 목록을 표시하는 리스트 화면입니다.
- 4 녹화 영상 파일을 재생 및 제어할 수 있는 컨트롤 바입니다.
- 5 녹화 영상에 GPS 정보가 포함되어 있을 경우에 생성되는 GPS 팝업 창입니다.
(*GPS 정보가 없으면 실행되지 않습니다.)

녹화 영상 재생 및 확인하기

1 컨트롤 바에서 열기  버튼을 클릭합니다.

2 녹화 영상이 있는 폴더를 지정합니다.



3 리스트 화면에 표시되어 있는 파일을 선택한 다음 재생  버튼을 클릭하여 영상을 재생합니다.

4 재생되는 영상을 확인할 수 있습니다. 컨트롤 바의 여러 버튼들을 이용하여 시간대 별로 재생 화면을 이동하며 확인할 수 있습니다.

ALL	DATE	FILE NAME
MOTION	2012. 12. 02	21h-21m-36s_f.mov
MOTION	2012. 12. 02	21h-21m-36s_r.mov
MOTION	2012. 12. 02	21h-22m-16s_f.mov
MOTION	2012. 12. 02	21h-22m-16s_r.mov
MOTION	2012. 12. 02	21h-23m-03s_f.mov
EVENT	2012. 12. 02	21h-26m-08s_f.mov
EVENT	2012. 12. 02	21h-26m-08s_r.mov
NORMAL	2012. 12. 02	21h-29m-46s_f.mov
NORMAL	2012. 12. 02	21h-29m-46s_r.mov

FINEVu 플레이어 PC 권장 사양

	최소 사양	권장 사양
OS	Windows XP SP3	Windows Vista/7/8
HDD	50MB	70MB 이상
CPU	Pentium4 3.0Ghz	Intel Dual Core 이상/ AMD AthlonX2 이상
VGA	128M	512M 이상
RAM	1GB	2GB 이상
DirectX	9.0c	9.0c 이상
Monitor	1170 x 800	1280 x 1024 이상

알아두면 좋은 micro SDHC 카드 관리법!

① 최신 펌웨어 업데이트

펌웨어 버전을 확인하여 항상 최신의 펌웨어로 업데이트하여 사용하시면 시스템 안정화로 인하여 블랙박스의 오류를 최소화할 수 있습니다.

(펌웨어 업데이트 전에 반드시 micro SDHC카드를 포맷해 주시길 바랍니다.)

② 정기적인 녹화 확인

시간 경과로 인하여 녹화영상이 삭제될 수 있으니, 정기적으로 녹화 영상을 확인하고, 중요한 파일은 반드시 백업해 두시기 바랍니다.

제품 보증서

제 품 명				모 델 명	
구입일자	년	월	일	구 입 처	
Serial No.				보증기간	구입일로부터 1년
고객정보	고객명 :			전화 :	
	주 소 :				

소비자 피해 보상 규정

품질보증과 관련하여 다음과 같은 경우는 무상 또는 유상으로 수리가 진행될 수 있습니다.
 파인디지털에서는 품목별 소비자 피해규정(공정거래위원회 고시 제2009-1호)에 따라 보증을 실시합니다.

정상적인 사용상태에서 발생한 성능/기능상의 고장 발생 시	유형		보상내용	
			보증기간 이내	보증기간 이후
	수리 가능	구입 후 10일 이내에 정상적인 사용상태에서 발생한 성능, 기능상의 하자로 중요한 수리를 요할 때	제품교환 또는 환급	해당사항 없음
		구입 후 1개월 이내에 정상적인 사용상태에서 발생한 성능, 기능상의 하자로 중요한 수리를 요할 때	무상수리 또는 교환	
		교환된 제품이 1개월 이내에 중요한 수리를 요하는 고장 발생 시	제품교환 또는 환급	
		교환 불가능 시	환급	
	수리 불가능	성능, 기능상의 하자 발생 시	무상수리	유상수리
		동일하자로 2회까지 고장 발생 시	무상수리	
		동일하자로 3회째 고장 발생 시	제품교환 또는 구입가 환급	
		여러 부위의 하자로 5회째 고장 발생 시		
		소비자가 수리 의뢰한 제품을 당사에서 분실한 경우		
		수리용 부품이 없어서 수리가 불가능 시(부품보유기간 이내)		
수리용 부품이 있으나 수리 불가능 시(부품 보유기간 이내)	정액 감가상각한 금액에 10%를 가산하여 환급 (최고한도:구입가격)			
1) 소비자 과실로 인하여 고장이 난 경우 - 사용자의 취급 부주의(낙하, 충격, 파손, 무리한 동작 등) 또는 잘못된 사용으로 인한 고장 및 제품 손상 - 소비자의 고의 또는 과실로 인한 고장 및 제품 손상 - 당사의 A/S 기사가 아닌 소비자 또는 제3자의 수리 및 개조로 인한 고장 및 제품 손상 - 당사의 지정 부품 이외의 부품, 소모품, 옵션품 등의 사용으로 인한 고장 및 제품 손상 2) 그 밖의 경우 - 천재지변(화재, 침수, 지진 등)에 의한 제품 손상 - 소모성 부품의 수명이 다한 경우 - 외부 원인으로 인한 경우		유상수리	유상수리 (수리 불가능 시 해당사항 없음)	

※제품 이외의 액세서리의 경우 별도의 보증기간이 적용됩니다. ※제품 및 액세서리의 매프 또는 해체 시 발생하는 비용은 품질보증기간과 관계없이 당사에서 책임지지 않습니다.

FINEVu A/S 요청서

모델명	Solid 300R	메모리 용량	GB	제품 S/N	
증상 또는 점검 요청 내역	(신속한 서비스를 위하여 증상에 대하여 자세하게 적어주세요.)				
고객명		연락처		구입일자	년 월
제품 받으실 주소					

[중요]

A/S를 의뢰하시기 전에 중요한 데이터를 백업해 주시기 바랍니다. A/S 중 삭제된 데이터에 대해서는 회사에서 책임을 지지 않으니 이 점 유념하시어 반드시 데이터 백업 후에 수리를 의뢰하여 주시기 바랍니다.

[데이터 포맷 확인]

예

아니오

* "아니오"에 체크된 경우 A/S가 지연될 수 있습니다. (백업하신 후 "예" 항목에 체크해 주시기 바랍니다.)

파인뷰 지정 택배사 : 우체국 택배(1588-1300)

보내실 주소 : 경기도 성남시 중원구 둔촌대로 474 성남선택시티 603호 파인뷰 고객만족센터 택배 A/S팀
(우 462-725)

전화 : 1588-6945

이메일 : Finevu-cs@finedigital.com

FINE DIGITAL

www.FINEVu.com